

# KATEDRA ELEKTROTECHNIKI i ELEKTROENERGETYKI LABORATORIUM ELEKTROTECHNIKI

*Temat ćwiczenia*

## WARTOŚCI ŚREDNIE, SKUTECZNE PRZEBIEGÓW OKRESOWYCH

Funkcja okresowa  $f(t)=f(t+T)$ , gdzie  $T$  - okres - najmniejsza wartość czasu, po upływie którego funkcja zaczyna się powtarzać, może być scharakteryzowana przez wartość średnią i skuteczną:

$$I_{sr} = \frac{1}{T} \int_0^T i dt \quad I = \sqrt{\frac{1}{T} \int_0^T i^2 dt}$$

Do pomiaru wartości średnich stosuje się przyrządy magnetoelektryczne (ME) (amperomierze, woltomierze) a skutecznych elektromagnetyczne (EM), elektrodynamiczne.

Definiuje się również wartość średnią modułu funkcji okresowej:

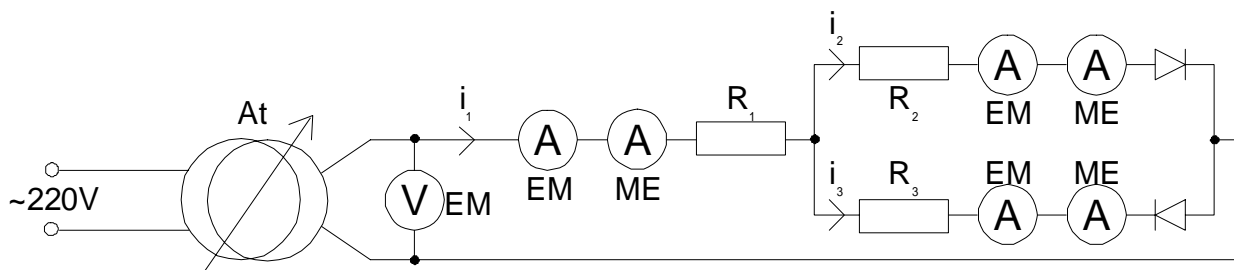
$$I_{|sr|} = \frac{1}{T} \int_0^T |i| dt$$

Z powyższych wartości wynikają następujące współczynniki:

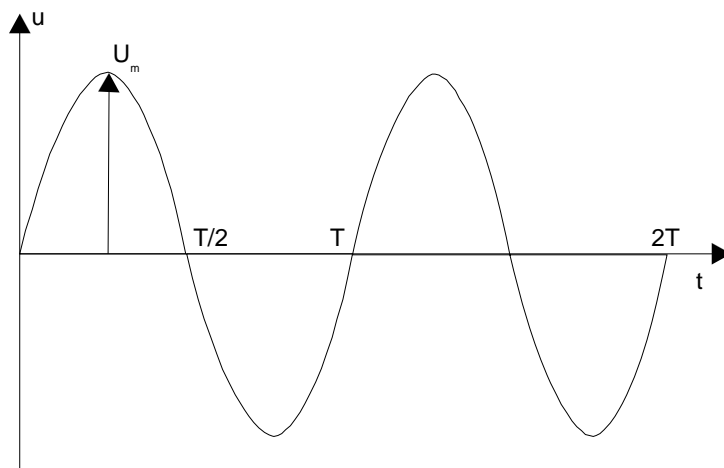
- współczynnik kształtu -  $k_k = \frac{I}{I_{|sr|}}$  (dla funkcji sinusoidalnej  $k_k = 1.11$ )
- współczynnik szczytu -  $k_s = \frac{I_m}{I}$  (dla funkcji sinusoidalnej  $k_s = \sqrt{2}$ )

### 1. Obwód pomiarowy A

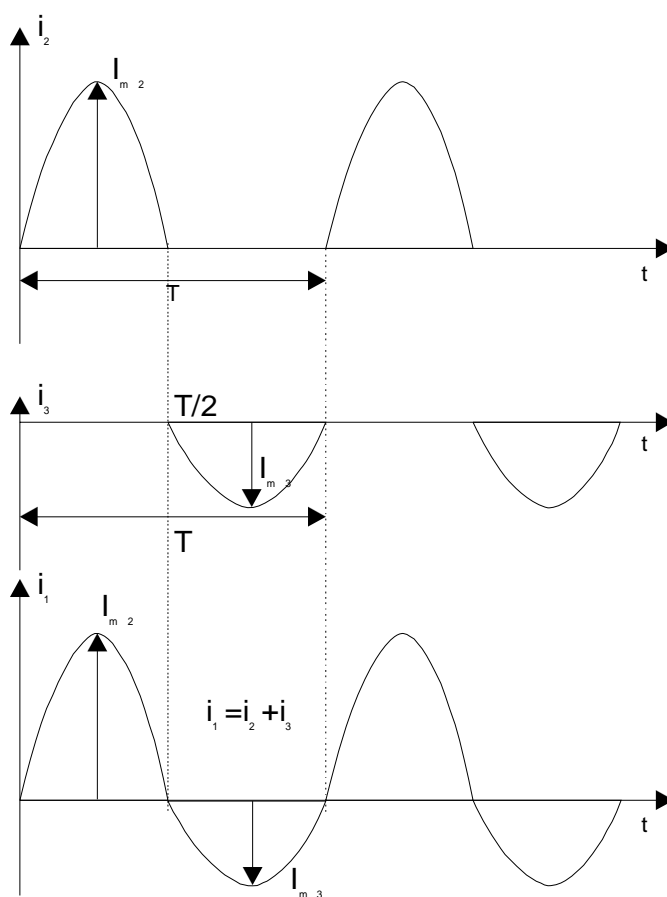
**Schemat układu pomiarowego A**



Autotransformator zasila obwód napięciem sinusoidalnie zmiennym o wartości skutecznej mierzonej przez woltmierz EM:



Na skutek nieliniowości obwodu (obecność elementów półprzewodnikowych) prądy w gałęziach przy zadanych wartościach  $R_1, R_2, R_3$  mają przebiegi:



**Tabela pomiarowa**

U	$I_{1\text{sr}}$	$I_1$	$I_{2\text{sr}}$	$I_2$	$I_{3\text{sr}}$	$I_3$

Wartości te wyznaczamy również z obliczeń:

$$U_m = \sqrt{2}U$$

$$i_2 = \frac{u}{R'} = \frac{U_m}{R_1 + R_2} \sin \omega t \quad 0 \leq t \leq \frac{T}{2}$$

$$i_3 = \frac{u}{R''} = \frac{U_m}{R_1 + R_3} \sin \omega t \quad \frac{T}{2} \leq t \leq T$$

$$I_{m2} = \frac{U_m}{R_1 + R_2} \quad I_{m3} = \frac{U_m}{R_1 + R_3}$$

$$i_1 = i_2 + i_3$$

$$I_{2sr} = \frac{1}{T} = \int_0^{\frac{T}{2}} I_{m2} \sin \omega t dt$$

$$I_{3sr} = \frac{1}{T} = \int_{\frac{T}{2}}^T I_{m3} \sin \omega t dt$$

$$I_{1sr} = \frac{1}{T} \left( \int_0^{\frac{T}{2}} I_{m2} \sin \omega t dt + \int_{\frac{T}{2}}^T I_{m3} \sin \omega t dt \right)$$

$$I_2 = \sqrt{\frac{1}{T} \int_0^{\frac{T}{2}} I_{m2}^2 \sin^2 \omega t dt}$$

$$I_3 = \sqrt{\frac{1}{T} \int_{\frac{T}{2}}^T I_{m3}^2 \sin^2 \omega t dt}$$

$$I_1 = \sqrt{\frac{1}{T} \left( \int_0^{\frac{T}{2}} I_{m2}^2 \sin^2 \omega t dt + \int_{\frac{T}{2}}^T I_{m3}^2 \sin^2 \omega t dt \right)}$$

Otrzymane wartości porównujemy z pomierzonymi.

## 2. Obwód pomiarowy B

Dokonyjemy zmiany biegunowości jednej z diod. Prądy w obwodzie będą miały następujące przebiegi:

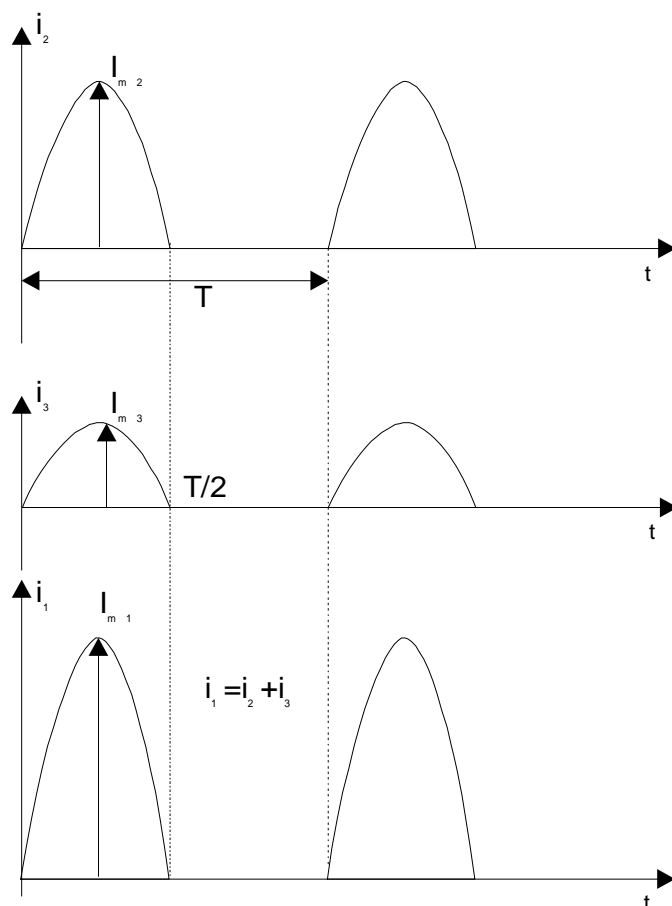
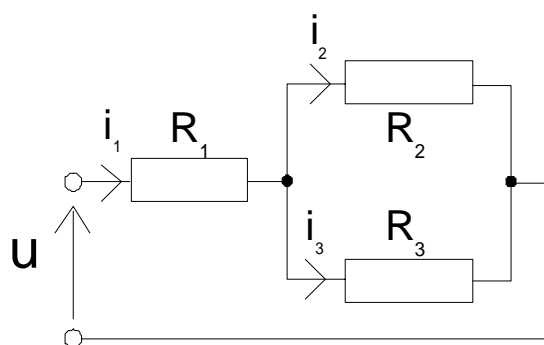


Tabela pomiarowa

U	$I_{1sr}$	$I_1$	$I_{2sr}$	$I_2$	$I_{3sr}$	$I_3$

Wartości te wyznaczamy z obliczeń:

- dla  $0 \leq t \leq \frac{T}{2}$  istnieje obwód:



$$U_m = \sqrt{2}U$$

$$i_1 = \frac{U_m}{R_1 + \frac{R_2 R_3}{R_2 + R_3}} \sin \omega t$$

$$i_2 = i_1 \frac{R_3}{R_2 + R_3}; \quad i_3 = i_1 \frac{R_2}{R_2 + R_3}$$

tak więc:

$$\left. \begin{aligned} i_1 &= I_{m1} \sin \omega t \\ i_2 &= I_{m2} \sin \omega t \\ i_3 &= I_{m3} \sin \omega t \end{aligned} \right\} \text{ dla } 0 \leq t \leq \frac{T}{2}$$

$$\text{dla } \frac{T}{2} \leq t \leq T \quad i_1, i_2, i_3 = 0$$

wartości średnie:

$$I_{1\acute{s}r} = \frac{1}{T} \int_0^{\frac{T}{2}} i_1 dt$$

$$I_{2\acute{s}r} = \frac{1}{T} \int_0^{\frac{T}{2}} i_2 dt$$

$$I_{3\acute{s}r} = \frac{1}{T} \int_0^{\frac{T}{2}} i_3 dt$$

wartości skuteczne:

$$I_1 = \sqrt{\frac{1}{T} \int_0^{\frac{T}{2}} i_1^2 dt}$$

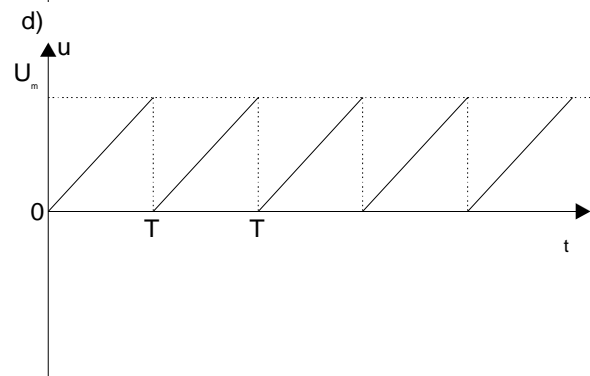
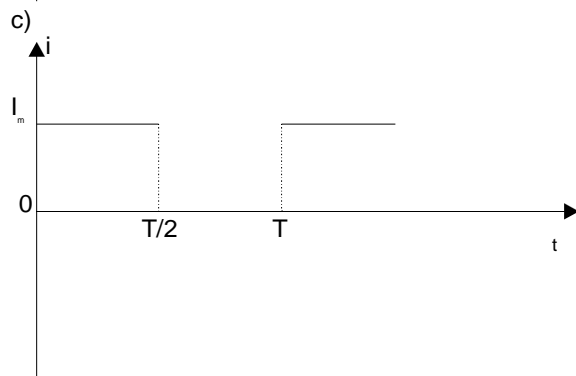
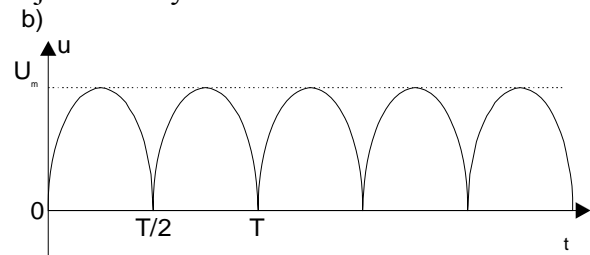
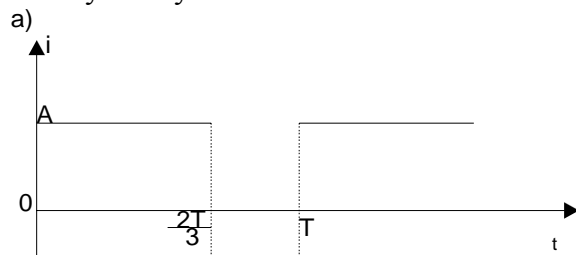
$$I_2 = \sqrt{\frac{1}{T} \int_0^{\frac{T}{2}} i_2^2 dt}$$

$$I_3 = \sqrt{\frac{1}{T} \int_0^{\frac{T}{2}} i_3^2 dt}$$

Obliczone wartości porównujemy z pomierzonymi. Wyznaczamy obliczeniowo współczynniki kształtu i szczytu dla prądów  $i_1$ ,  $i_2$ ,  $i_3$  zgodnie z podanymi definicjami. Stwierdzamy, że przyrządy magnetoelektryczne z prostownikiem dla przebiegów odkształconych od sinusoidy nie mierzą wartości skutecznych.

## Zadania

1. Wyznaczyć wartości średnie i skuteczne funkcji okresowych:



2. Wyznaczyć współczynniki kształtu i szczytu funkcji okresowych z zadania 1.